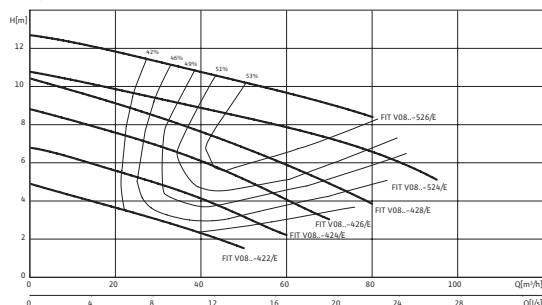


**Лист данных: Wilo-REXA FIT V08DA-424/EAD1-4-T0011-540-A**

**Характеристики Wilo-Rexa FIT V08.. – 50 Гц – 1450 об/мин**



Характеристики согласно ISO 9906, приложение А. Указанный коэффициент полезного действия соответствует гидравлическому коэффициенту полезного действия.

**Агрегат**

Макс. напор	$H_{max}$	6.8 М
Макс. расход	$Q_{max}$	60 м³/ч
Оптимальный напор	$H_{opt}$	4.3 М
Оптимальный расход	$Q_{opt}$	38 м³/ч
Напорный патрубок		DN 80/DN 100
Flange (in accordance with EN 1092-2)	$PN$	10
Стандарт подключения		EN 1092-2
Максимальное рабочее давление	$p_{max}$	0.70 бар
Свободный сферический проход		80 мм
Режим работы (в погруженном состоянии)		S1
Режим работы (в непогруженном состоянии)		S2-15 мин S3-10%
Макс. глубина погружения		20 м
Степень защиты		IP 68
Температура перекачиваемой жидкости	$T$	+3 ... +40 °C
Вес, прим.	$m$	59 кг

**Данные мотора**

Подключение к сети		3~400 В, 50 Гц
Номинальный ток	$I_N$	3.050 А
Номинальная мощность мотора	$P_2$	1,10 кВт
Потребляемая мощность	$P_1$	1,46 кВт
Коэффициент мощности	$\cos \varphi$	0.69
Тип пуска		Прямой
Частота вращения	$n$	1436 об/мин
Коэффициент полярности		4
Класс нагревостойкости изоляции		F
Рекомендованная частота включений		20 1/ч
Макс. частота включений		50 1/ч
Допустимый перепад напряжения		±10 %

**Кабель**

Длина соединительного кабеля		10 м
Тип кабеля		H07RN-F

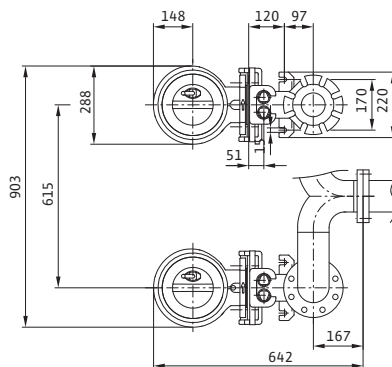
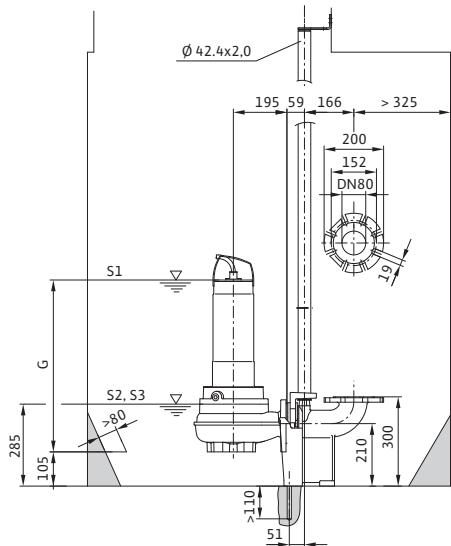
**Лист данных: Wilo-REXA FIT V08DA-424/EAD1-4-T0011-540-A**

сечение кабеля	6G1 мм <sup>2</sup>
Тип соединения кабеля	Разъемный
Тип штекера	-
<b>Оснащение/функции</b>	
Поплавковый выключатель	•
Защита мотора	WSK
<b>материал</b>	
Статическое уплотнение	NBR
Рабочее колесо	EN-GJL-250
Уплотнение со стороны мотора	Графит/стеатит
Скользящее торцевое уплотнение	SiC/SiC
Корпус мотора	1.4301
Корпус насоса	EN-GJL-250
Вал насоса	1.4021
<b>Данные для заказа</b>	
Изделие	Wilo
Арт.-№	6065922
Номер EAN	4048482265537
Готовность к поставке	Складские запасы
Ценовая группа	W6

**Размеры и габаритные чертежи: Wilo-REXA FIT V08DA-424/EAD1-4-T0011-540-A**

**Габаритный чертеж**

**Wilo-Rexa FIT V08-42.. - Стационарная установка в погруженном состоянии**

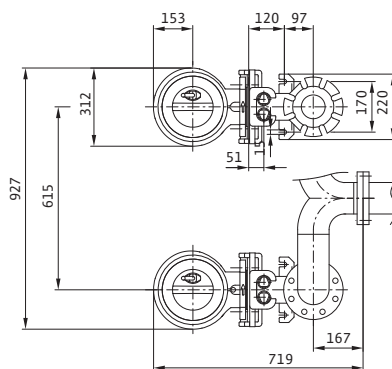
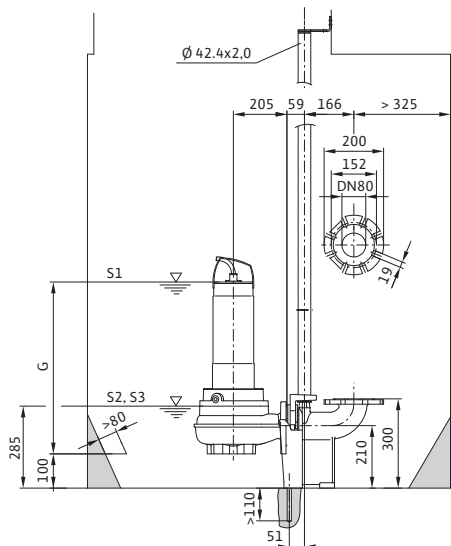


Размеры	<i>B</i>	229 мм
Размеры	<i>C</i>	304 мм
Размеры	<i>D</i>	361 мм
Размеры	<i>E</i>	803 мм
Размеры	<i>G</i>	597 мм
Размеры	<i>J</i>	148 мм
Размеры	<i>K</i>	288 мм
Dimensions	<i>Q</i>	343 мм

**Размеры и габаритные чертежи: Wilo-REXA FIT V08DA-424/EAD1-4-T0011-540-A**

**Габаритный чертеж**

**Wilo-Rexa FIT V08-52.. - Стационарная установка в погруженном состоянии**

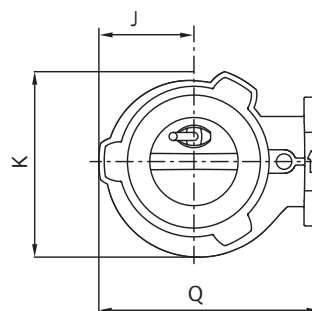
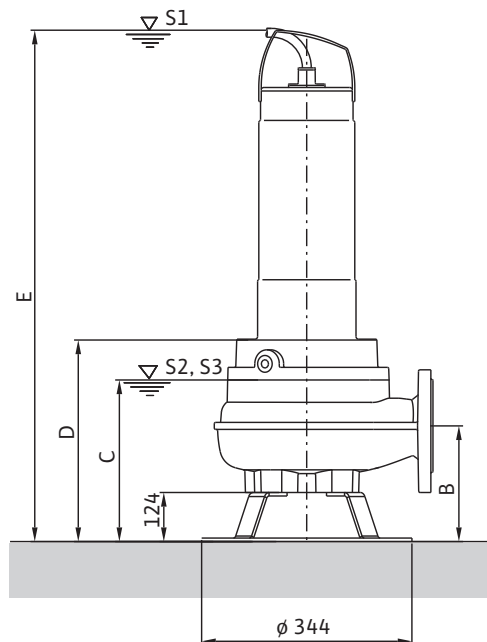


Размеры	<i>B</i>	229 мм
Размеры	<i>C</i>	304 мм
Размеры	<i>D</i>	361 мм
Размеры	<i>E</i>	803 мм
Размеры	<i>G</i>	597 мм
Размеры	<i>J</i>	148 мм
Размеры	<i>K</i>	288 мм
Dimensions	<i>Q</i>	343 мм

Размеры и габаритные чертежи: Wilo-REXA FIT V08DA-424/EAD1-4-T0011-540-A

Габаритный чертеж

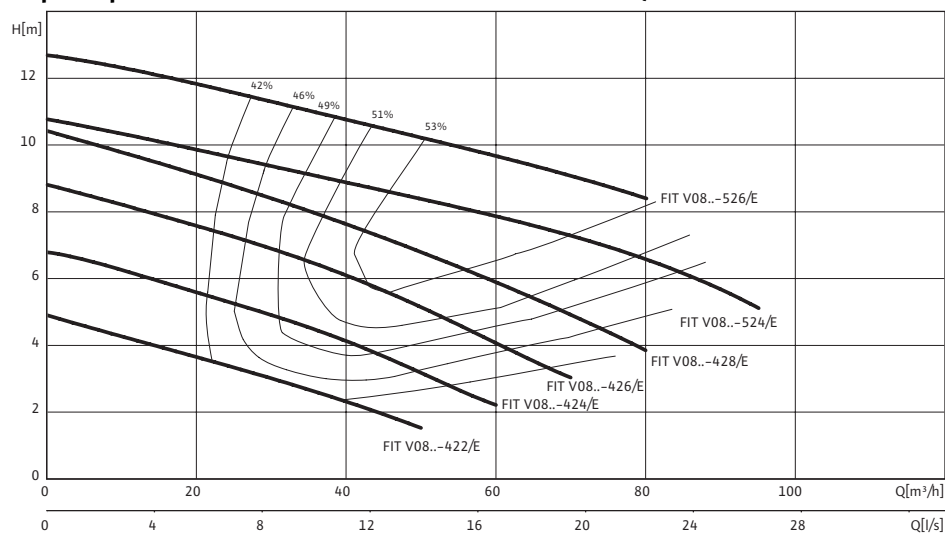
Wilo-Rexa FIT V08 - мобильная установка в погруженном состоянии



Размеры	<i>B</i>	229 мм
Размеры	<i>C</i>	304 мм
Размеры	<i>D</i>	361 мм
Размеры	<i>E</i>	803 мм
Размеры	<i>G</i>	597 мм
Размеры	<i>J</i>	148 мм
Размеры	<i>K</i>	288 мм
Dimensions	<i>Q</i>	343 мм

## Характеристики: Wilo-REXA FIT V08DA-424/EAD1-4-T0011-540-A

### Характеристики Wilo-Rexa FIT V08.. - 50 Гц - 1450 об/мин



Характеристики согласно ISO 9906, приложение А. Указанный коэффициент полезного действия соответствует гидравлическому коэффициенту полезного действия.

Данные для заказа: Wilo-REXA FIT V08DA-424/EAD1-4-T0011-540-A

Данные для заказа

Тип насоса	FIT V08DA-424/E...-A	
Арт.-№	6065922	
Номер EAN	4048482265537	
Ценовая группа	W6	
Вес, прим.	<i>m</i>	59 кг

## Тексты заявок: Wilo-REXA FIT V08DA-424/EAD1-4-T0011-540-A

Полностью погружной насос для отвода сточных вод для стационарной и мобильной установки в погруженном состоянии, для перекачивания загрязненной воды и сточных вод с фекалиями (область применения согласно EN 12050). Гидравлический корпус и рабочее колесо из серого чугуна, корпус мотора из нержавеющей стали. Мотор насоса с сухим ротором в исполнении для однофазного и трехфазного тока с масляной камерой, защитой мотора от перегрева и соединительным кабелем длиной 10 м. Однофазный мотор с интегрированным рабочим конденсатором. Уплотнение масляной камеры осуществляется с помощью двух независимых скользящих торцевых уплотнений.

### Агрегат

Напорный патрубок: DN 80/DN 100

Flange (in accordance with EN 1092-2): 10

Стандарт подключения: EN 1092-2

Максимальное рабочее давление: 0.70 бар

Свободный сферический проход: 80 мм

Режим работы (в погруженном состоянии): S1

Режим работы (в непогруженном состоянии): S2-15 min / S3-10%

Макс. глубина погружения: 20 м

Степень защиты: IP 68

Температура перекачиваемой жидкости: +3 ... +40 °C

Вес, прим.: 59 кг

### Данные мотора

Подключение к сети: 3~400 В, 50 Гц

Номинальный ток: 3.050 А

Номинальная мощность мотора: 1,10 кВт

Потребляемая мощность: 1,46 кВт

Коэффициент мощности: 0.69

Тип пуска: Прямой

Частота вращения: 1436 об/мин

Коэффициент полярности: 4

Класс нагревостойкости изоляции: F

Макс. частота включений: 50 1/ч

Допустимый перепад напряжения: ±10 %

### Кабель

Длина соединительного кабеля: 10 м

Тип кабеля: H07RN-F

сечение кабеля: 6G1 мм<sup>2</sup>

Тип соединения кабеля: Разъемный

Тип штекера: –

### материал

Статическое уплотнение: NBR

Рабочее колесо: EN-GJL-250

Уплотнение со стороны мотора: Графит/стеатит



## Тексты заявок: Wilo-REXA FIT V08DA-424/EAD1-4-T0011-540-A

Скользящее торцевое уплотнение: SiC/SiC

Корпус мотора: 1.4301

Корпус насоса: EN-GJL-250

Вал насоса: 1.4021

Оснащение/функции

Поплавковый выключатель: •

Контроль протечек в камере мотора: –

Контроль протечек в камере уплотнений:

Контроль протечек в контрольной камере: –

Защита мотора: WSK

Данные для заказа

Арт.-№: 6065922

Номер EAN: 4048482265537

Готовность к поставке: Складские запасы

Ценовая группа: W6

Изделие: Wilo